

POLYS FORME®

BILLES DE POLYSTYRÈNE POUR
MORTIER ET BÉTON LÉGER THERMO-ACOUSTIQUE



PRÉSENTATION

Le granulat POLYS FORME® est une bille de polystyrène vierge expansée, enrobée d'un adjuvant, il remplace totalement ou partiellement le sable et le gravier traditionnellement utilisés dans la confection des mortiers et bétons. Les mortiers et bétons légers élaborés avec le POLYS FORME® sont destinés à la réalisation de ravaillages, sous-chapes, rattrapages de niveaux, formes de pentes, remplissages divers...

Nos granulats sont expansés et traités dans nos usines ; ils ne peuvent en aucun cas contenir de polystyrène recyclé, déchet de polystyrène ou autre agrégat organique ou artificiel.

Applications :

Les mortiers légers élaborés avec le POLYS FORME® sont des mortiers dont les masses volumiques peuvent varier entre 300 kg/m³ et 1200 kg/m³. Granulat idéal pour alléger les différents types de supports existants dans les immeubles collectifs et maisons individuelles en travaux neufs ou de rénovation, à la réalisation de ravaillages, sous-chapes, rattrapages de niveaux, formes de pentes, remplissages divers...

Caractéristiques techniques :

- Granulat POLYS FORME®
 - Masse volumique : < 15 kg/m³
 - Granulométrie : ≤ 6 mm
- Formules POLYS FORME®
 - Masse volumique : à partir de 500 kg/m³
 - Température d'application : + 2 °C et + 32 °C
 - Épaisseur minimum : 5 cm

Conditionnement et stockage :

- Sac de 200 litres
- Se conserve dans un endroit frais et sec, à l'abri de gel, de l'eau et du soleil.

PRÉPARATION

Préparation à la bétonnière :

- Verser d'abord le sable puis le ciment dans la bétonnière en marche
 - Verser les 2/3 de l'eau nécessaire à la formule (voir tableau des formules)
 - Verser les billes POLYS FORME®
 - Laisser malaxer pendant 2 minutes
 - Verser le complément d'eau
 - Laisser malaxer pendant 5 minutes jusqu'à obtenir une pâte homogène de couleur uniforme
- . Lors de la première gâchée la bétonnière est sèche et le produit aura tendance à adhérer aux parois . Il faut dans ce cas humidifier sans excès les parois de la machine et laisser malaxer 1 à 2 minutes de plus mais veiller à ne pas rajouter inutilement de l'eau.

La confection des mortiers légers à la pompe avec malaxeur, est également possible dans les mêmes conditions.

Dans ce cas, il faudra avant de réaliser le premier mélange, envoyer un mélange eau + ciment dans le tuyau.

Préparation en centrale à béton (toupie) :

- Introduire les billes POLYS FORME® dans la toupie.
 - Confectionner dans le malaxeur la barbotine composée du ciment, du sable (éventuel) et de la quantité totale d'eau.
 - Déverser cette barbotine dans la toupie et malaxer pendant 5 à 10 minutes jusqu'à obtenir une pâte homogène de couleur uniforme.
- A l'arrivée sur chantier, avant de procéder au déversement du mortier, faire tourner la toupie à grande vitesse pendant 1 minute par mètre cube (avec un minimum de 4 minutes) avant de couler le mortier léger.

Précaution d'emploi lors de la préparation des formules POLYS FORME® :



- Le matériel utilisé doit être propre et débarrassé de tout matériau provenant d'opérations précédentes.
- Respecter le dosage en eau.
- Ne jamais remouiller le mortier léger après malaxage.
- Le mélange ne doit pas être liquide mais compact et mousseux.

Masse volumique	Ciment kg	POLYS FORME® litres	Sable kg	Eau litres
500 kg/m ³	300	800	150	140*
700 kg/m ³	300	700	350	140*
900 kg/m ³	300	600	500	160*

*Ajustable suivant le taux d'humidité du sable

Mise en œuvre

Le mortier léger élaboré avec POLYS FORME® se met en œuvre comme une chape traditionnelle avec les mêmes outils et se travaille facilement. Le POLYS FORME® est destiné à recevoir systématiquement une chape adhérente, une chape armée flottante (mise en œuvre conformément aux règles des NF D.T.U. 26-2 - NF P 14-201 « Chapes et dalles à base de liants hydrauliques ») ou d'une chape fluide désolidarisée (mise en œuvre conformément à son Avis Technique du CSTB). Le POLYS FORME® ne peut pas être recouvert par un ragréage.

Préparation des supports :

Tous les types de planchers ou supports peuvent recevoir un mortier léger s'ils sont porteurs de la charge à mettre en œuvre et conformes aux NF D.T.U. 26-2 – NF P 14-201.

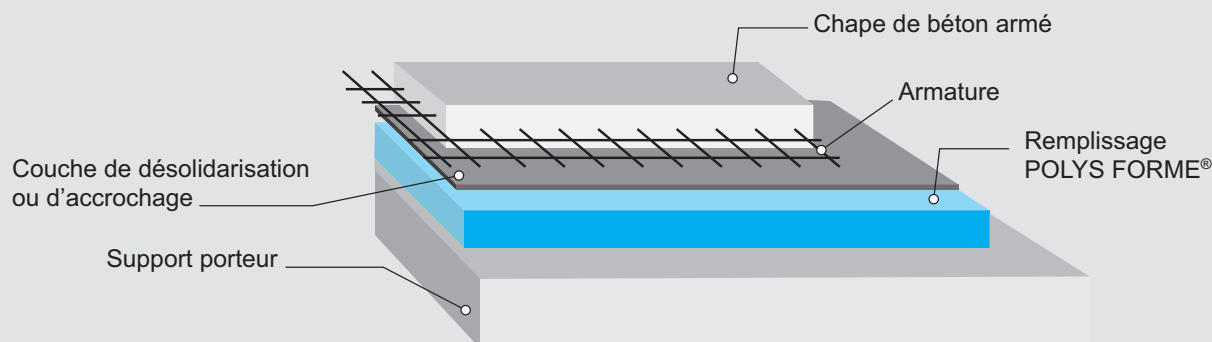
Le plancher ou support doit être nettoyé des dépôts, déchets, pellicules de plâtre ou autres matériaux provenant des travaux des différents corps d'état.

L'épaisseur minimum à mettre en œuvre est de 5 cm, y compris au-delà de tout élément noyé dans le mortier léger (gaines, canalisations, etc.).

Mettre en place une bande périphérique en matériaux résilients d'épaisseur minimale de 3 mm dans tous les cas et de 5 mm minimum en cas de plancher chauffant pour la désolidarisation en périphérie de la pièce et autour de tous les éléments entrant en contact avec le mortier léger (parois verticales, huisseries, canalisations, etc.) pour éviter les ponts phoniques ainsi que les fissurations conformément aux NF D.T.U. en vigueur.

Le mortier léger POLYS FORME® devra être recouvert par une chape adhérente ou non au minimum dans les 7 jours jusqu'à 10 cm d'épaisseur et au delà prévoir 24 h par cm supplémentaire et au plus tard dans les 28 jours.

- Laisser sécher à l'abri des courants d'air, au besoin protéger provisoirement avec un film PE pendant 48 heures.
- Protéger également du soleil et des fortes températures et/ou de la pluie pendant la prise.
- Dans le cas où plusieurs corps de métier seraient amenés à travailler sur le mortier léger, il est impératif de protéger celui-ci en établissant un chemin de circulation avec des planches.



Les informations figurant sur cette fiche résultent de notre connaissance des produits et de notre expérience. Les caractéristiques obtenues in Situ peuvent varier en fonction des conditions de mise en œuvre. En cas d'application non explicitement prévue dans le présent document, il appartient à notre clientèle de se renseigner ou de procéder à des essais préalables représentatifs. Les informations figurant sur cette fiche ne peuvent en aucun cas impliquer une garantie de notre part quant à l'utilisation du produit. Elles n'entraînent aucune dérogation à nos conditions générales de vente. Avant toute mise en œuvre, il convient de vérifier que la présente fiche n'a pas été remplacée par une édition postérieure.

© Copyright EDILTECO S.p.A. - Reproduction interdite sans autorisation